



# Rolo rešetka RollMatic

Kompaktna konstrukcija optimalna za zaključavanje lokala

**HÖRMANN**

# Ubedljiva tehnika

Detalji koji su perfektno usklađeni

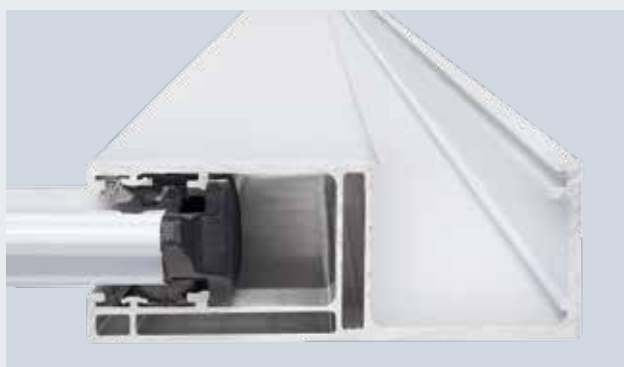


## Kompaktna konstrukcija sa dve varijante zastora

Nova rolo rešetka RollMatic je naročito pogodna za male prodavnice sa malim raspoloživim prostorom, pomoću kompaktne konstrukcije sa maksimalnom neophodnom visinom grede, odnosno dubinom ugradnje od 335 mm. Birajte između dve varijante zastora. Oba modela su dostupna u mnogim bojama iz klasifikacije RAL. Model HG-L je dostupan u dezenu valjanog lima. Na taj način se rolo rešetke savršeno bojom uklapaju u okolinu.



**Samo kod Hörmann-a**



Podni profil sa bravom za zaključavanje



Reza

## Ručno upravljanje ili sa motorom

Rukovanje je preko lanca, odn. užeta za ručno upravljanje, ili automatski sa motorom. Zbog standardnog ograničenja sile nije potrebno instalirati SKS zaštitnu lajsnu niti zaštitu od uvlačenja. Motor zahteva malo prostora i integrisan je u poklopcu osovine. Na taj način je vratima potreban bočni prostor od samo 110 mm odnosno 210 mm na strani na kojoj je motor.

## Pouzdana i bezbedno

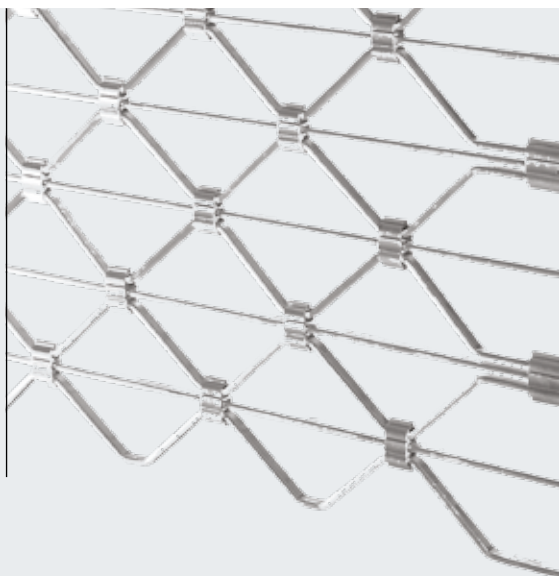
Zahvaljujući dokazanoj tehnologiji zatezne opruge vrata se lako otvaraju rukom. Kod vrata sa motorom tehnika zateznih opruga podržava motor prilikom otvaranja i zatvaranja vrata. Uz to dvostruko vođenje sajle dodatno osigurava vrata od padanja.

## Protiprovalno fiksirano

Standardni osigurači od izvlačenja na bočnim krajevima zastora drže vrata pouzdano u vođicama. Na taj način obezbeđuju garažna vrata od pokušaja da se zastor istisne iz vođice i time deluju protiprovalno.

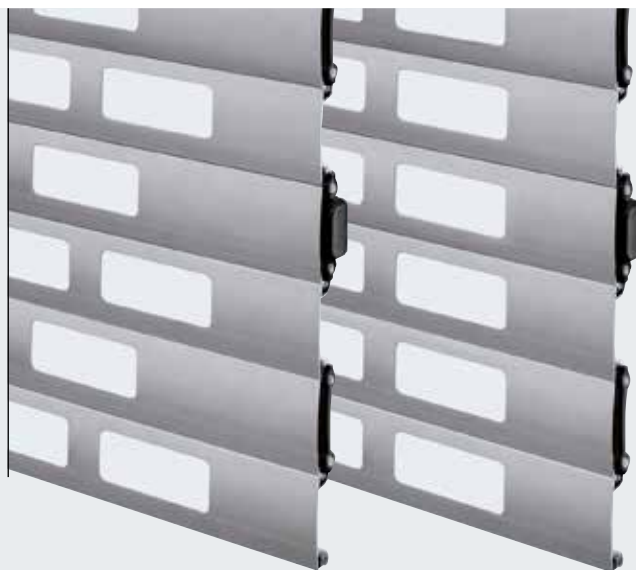
## Bezbedno zaključano

Rolo rešetke sa ručnim upravljanjem se mogu bezbedno zaključavati pomoću podnog profila koji se može zaključati pomoću profilnog cilindra. Zaključavanje može da bude sa spoljne ili sa unutrašnje strane po izboru. Alternativno se rešetka može osigurati i rezom. Kod vrata sa motorom, motor sprečava podizanje zastora. Dodatnu bezbednost i ovde predstavlja podni profil koji se može zaključati kao i reza.



#### **HG-L, aluminijum, lak i kompaktn**

Elegantni model od aluminijuma koji štedi prostor je naročito pogodan za upotrebu u pasažima sa prodavnicama. Možete birati između vučenog lima ili plastificirane površine.



#### **HG 75, aluminijum**

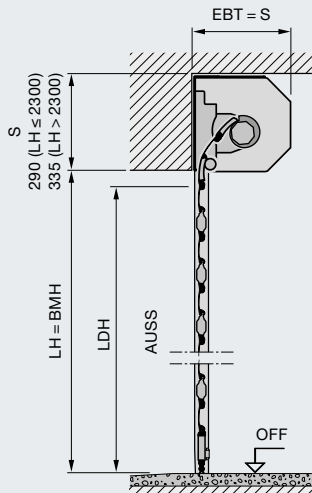
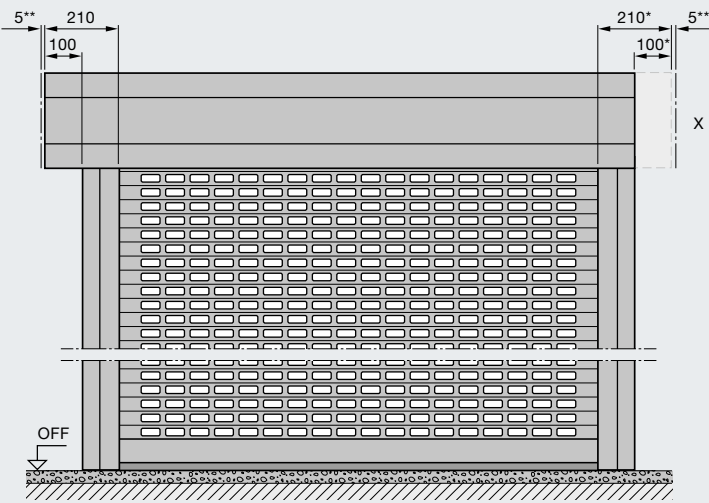
Aluminijumske profile dobijate sa plastificiranom površinom. Pravougaone otvore veličine 100 x 40 mm isporučujemo u pravilnom ili naizmeničnom rasporedu.

<b>Tip zastora</b>	<b>HG-L</b>	<b>HG 75</b>
<b>Veličina</b>		
Širina do	4000 mm	4000 mm
Visina do	3100 mm	3000 mm
<b>Materijal</b>	aluminijum	aluminijum
<b>Površine bez farbe</b>	vučeni lim	
<b>Površine sa farbom</b>	RAL po izboru	RAL 9016, RAL 7035, RAL 9006, RAL 5011, RAL 8028, RAL 7016, RAL 9005
<b>Sopstvena težina zastora</b>	oko 6,5 kg/m <sup>2</sup>	oko 6,5 kg/m <sup>2</sup>

# Ugradne mere / veličine

## Rolo rešetka RollMatic

### Ugradnja iza otvora



### Tumačenje mera

BMB	Narudžbena mera, širina
BMH	Narudžbena mera, visina
LB	Čista širina
LDB	Čista prolazna širina = narudžbena mera
LH	Čista visina
LDH	Čista prolazna visina
EBT	Ugradna dubina
S	Neophodna visina grede
OFF	Kota gotovog poda
AUSS	Spolja

### Ugradna dubina EBT

do visine vrata od 2300 mm	290 mm
od visine vrata 2301 mm	335 mm

### Neophodna visina grede S

do visine vrata od 2300 mm	290 mm
od visine vrata 2301 mm	335 mm

### Čista prolazna mera

Širina	LB
Visina (sa motorom)	LH – 60 mm
Visina (ručnim upravljanjem)	LH – 125 mm
Visina (sa podnim profilom koji se može zaključiti ili rezom)	LH – 125 mm

### Bočni neophodni prostor

na strani sa koje je motor	110 mm
na strani sa koje je motor	210 mm

### X Poklopac osovine

\* Dodatno uz promenljive pozicije motora (standardno je na levoj strani, opcionalno je na desnoj strani) sa poklopcem osovine koji viri na strani motora. Osovinu dobijate takođe i u simetričnom rasporedu.

\*\* bočno rastojanje min. 5 mm

### Veličina

LH = BMH	1000	1250	2500	1500	1750	1900	2000	2250	2500	2750	3000	3250	3500	3750	4000
3100															
3000															
2875															
2750															
2675															
2625															
2500															
2375															
2300															
2250															
2125															
2000															
1900															
1750															
1600															

	Dimenzije za HG 75
	Dimenzije za HG-L

Mere u mm

# Hörmann: Kvalitet bez kompromisa



Hörmann KG Amshausen, Nemačka



Hörmann KG Antriebstechnik, Nemačka



Hörmann KG Brandis, Nemačka



Hörmann KG Brockhagen, Nemačka



Hörmann KG Dissen, Nemačka



Hörmann KG Eckelhausen, Nemačka



Hörmann KG Freisen, Nemačka



Hörmann KG Ichtshausen, Nemačka



Hörmann KG Werne, Nemačka



Hörmann Alkmaar B.V., Holandija



Hörmann Legnica Sp. z o.o., Poljska



Hörmann Beijing, Kina



Hörmann Tianjin, Kina



Hörmann LLC, Montgomery IL, SAD



Hörmann Flexon LLC, Burgettstown PA, SAD



Shakti Hörmann Pvt. Ltd., Indija

Kompanija Hörmann jedini je svetski proizvođač koji nudi kompletan program svih važnih građevinskih elemenata na jednom mestu. Oni se proizvode u visokospecijalizovanim pogonima po najnovijoj tehnologiji. Zahvaljujući svojoj distributivnoj i servisnoj mreži u Evropi i svom prisustvu u Americi i Aziji, Hörmann je Vaš pouzdan internacionalni partner za visokokvalitetne građevinske elemente. Hörmann Vam nudi kvalitet bez kompromisa.

**GARAŽNA VRATA**

**MOTORI**

**INDUSTRIJSKA VRATA**

**PRETOVARNA TEHNIKA**

**VRATA**

**ŠTOKOVI**