



Kipujuća vrata Berry

Najprodavanija garažna vrata u Evropi





Ekskluzivno oblikovanje vrata

Sa motivom 905 oblikovaćete prednju stranu garaže potpuno prema Vašim željama i ličnim stilom u arhitekturi. Pri tome konstrukcija od čeličnog rama, koja je pripremljena za ispunu na mestu ugradnje, stvara solidnu tehničku osnovu na kojoj možete da gradite. Jedino Vaš lični ukus odlučuje o vrsti ispunu. Na taj način možete harmonično integrisati Vaša garažna vrata u celokupan izgled fasade kuće.

Motivi 902 i 905 na raspolaganju su sa praktičnim pešačkim vratima, tako da imate pristup svemu a nema potrebe da otvarate cela vrata.

◀ Motiv 905 sa ispunom na mestu ugradnje

◀ Motiv 902 prozor siva RAL 7040 sa pešačkim vratima

▼ Motiv 914 saobraćajno bela RAL 9016



Boje i površine prema izboru

Čelična vrata sa slojem poliesteru u boji. Pocinkovana krila vrata su optimalno zaštićena od vremenskih uticaja i korozije do ivice sečenja. Standardno dobijate čelične motive u posebno povoljnoj saobraćajno belo boji, u 7 boja po želji i istoj ceni, kao i u tačno 200 boja prema RAL-u.



Vrata za zajedničku garažu

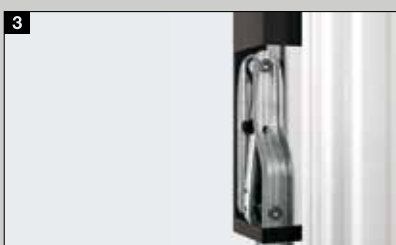
Berry vrata su takođe pogodna za bezbedan završetak parking mesta u zajedničkoj garaži. Otvori za luftiranje (oko 30% od površine vrata) obezbeđuju optimalnu ventilaciju.

Čelična vrata

Motiv	902	905	914
Saobraćajno bela RAL 9016, 7 boja po želji, RAL prema izboru	•		•
Na raspolaganju pešačka i bočna vrata	•	•	
Optimalna za podzemne i zajedničke garaže			•
Maks. širina (mm)	5000	5000	5000
Maks. visina (mm)	2750	2750	2750



Hörmann patent



Hörmann patent

1 Zaštita od prignječenja

Fleksibilne plastične lajsne između krila vrata i rama (bez kontakta čelika na čelik) kao i dodatni zaštitni poklopci iznad poluge se brinu za delotvornu zaštitu od prignječenja.

2 Sigurnosni sistem sa više opruga

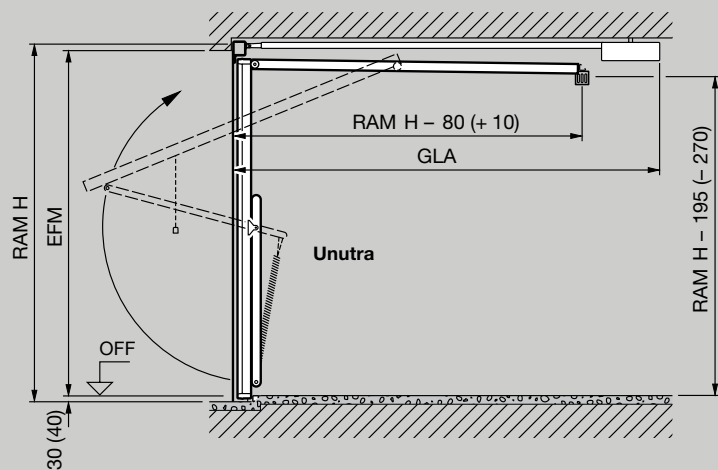
Ukoliko nekada jedna opruga pukne onda ostale opruge obezbeđuju vrata. Pri tome je razmak između spirala opruge toliko minimalan, da su praktično i dečji prsti krajnje zaštićeni od prikleštenja.

3 Komforno zatvaranje

Pomoću specijalno oblikovane poluge vrata se samostalno povlače prilikom zatvaranja.

4 Protivprovalno pomoću jedinstvenog zaključavanje rotacionom bravom

Kod ove vrste zaključavanja krilo vrata čvrsto je pričvršćeno uz okvir vrata, pa ih je tako nemoguće nasilno otvoriti polugom. Pomoću seta za naknadnu ugradnju, koji se lako montira, možete dodatno opremiti vrata tako da se zabravljaju prema gore.

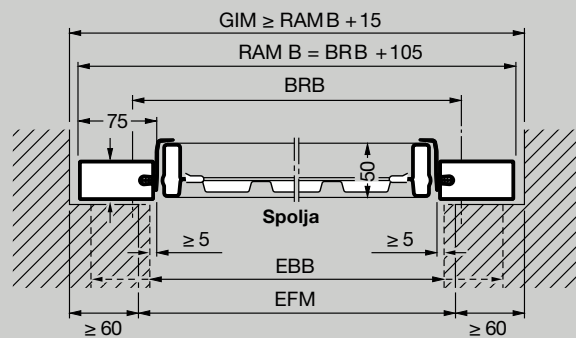


Ukupna dužina motora (GLA)
 3200 mm do visine vrata 2500 mm ProMatic / SupraMatic
 3450 mm do visine vrata 2750 mm ProMatic / SupraMatic

Mere u zgradama = tip vrata DF 98

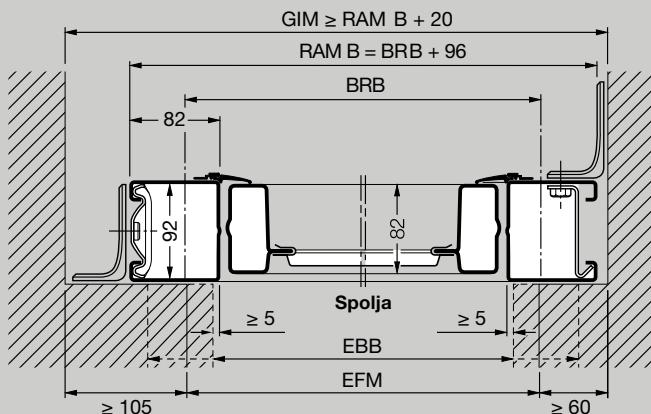
Tip vrata N 80 za pojedinačne garaže

Horizontalni presek Ugradnja iza otvora

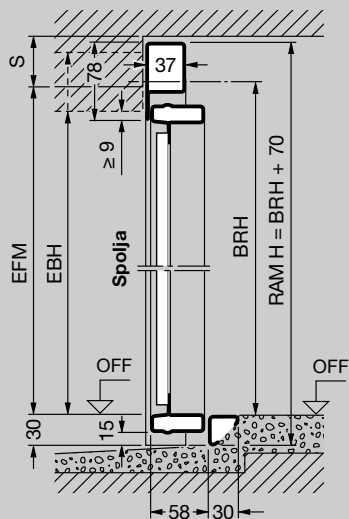


Tip vrata DF 98 za duple garaže

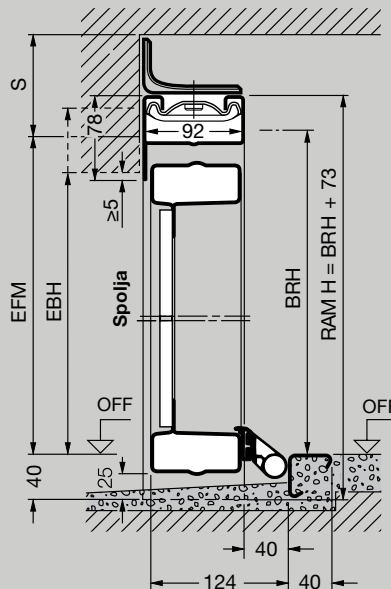
Horizontalni presek Ugradnja iza otvora



Vertikalni presek Vrata sa donjim graničnikom



Vertikalni presek Vrata sa donjim graničnikom



Mere u mm

Veličina N 80 i DF 98 *

Visina vrata (BRH)	Širina vrata (BRB)												
	2000	2250	2500	2625	3000	3250	3500	3750	4000	4500	4750	5000	
2750													
2625													
2500													
2375													
2250													
2125													
2000													
1875													

N 80

DF 98

Standardne veličine N 80 za pojedinačne garaže *

Narudžbene mere	Spoljna mera rama		Čiste prolazne mere**		
	BRB	BRH	RAM B	RAM H	LDB
2250	1920	2355	1990	2110	1800
	2000	2355	2070	2110	1880
	2075	2355	2145	2110	1955
	2125	2355	2195	2110	2005
2375	1920	2480	1990	2235	1800
	2000	2480	2070	2235	1880
	2075	2480	2145	2235	1955
	2125	2480	2195	2235	2005
	2250	2480	2320	2235	2130
	2375	2480	2445	2235	2255
2500	1920	2605	1990	2360	1800
	2000	2605	2070	2360	1880
	2075	2605	2145	2360	1955
	2125	2605	2195	2360	2005
	2250	2605	2320	2360	2130
	2375	2605	2445	2360	2255
	2500	2605	2570	2360	2380
	2750	2605	2820	2360	2630
2625	2125	2730	2195	2485	2005
2750	2000	2855	2070	2610	1880
	2125	2855	2195	2610	2005
3000	2000	3105	2070	2860	1880
	2125	3105	2195	2860	2005

Standardne veličine DF 98 za duple garaže *

Narudžbene mere	Spoljna mera rama		Čiste prolazne mere**		
	BRB	BRH	RAM B	RAM H	LDB
4000	2000	4096	2073	3840	1820
	2125	4096	2198	3840	1945
4500	2000	4596	2073	4340	1820
	2125	4596	2198	4340	1945
	2250	4596	2323	4340	2070
5000	2000	5096	2073	4840	1820
	2125	5096	2198	4840	1945

Mere u mm

Objašnjenja

Narudžbene mere

BRB Širina građevinske mere
BRH Visina građevinske mere

RAM B Spoljna širina rama
RAM H Spoljna visina rama

LDB Čista prolazna širina
LDH Čista prolazna visina

GIM Unutrašnja mera garaže

EFM Preporučena gotova mera
FM Gotova mera

EBB Širina područje ugradnje

EBH Visina područje ugradnje

OFF Kota gotovog poda

GLA Ukupna dužina motora

S Neophodna visina grede

N 80

Sa čeličnom ispunom ≥ 50 mm

Motiv 905, 941 ≥ 65 mm

Sa drvenom ispunom ≥ 65 mm

DF 98

Bez motora ≥ 90 mm

Sa motorom ≥ 100 mm

Vrata sa maskom za renoviranje

U širini gotovu meru možete smanjiti za maks. 10 mm. U visini se kod ugradnje sa donjim graničnikom preporučena gotova mera može smanjiti za maks. 10 mm. Kod vrata bez donjeg graničnika (štok na OFF) u preporučenu gotovu meru treba uračunati 30 mm.

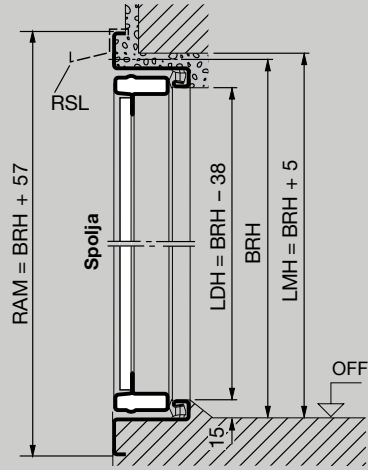
Molimo uzmite u obzir:

* Zavisno od motiva vrata

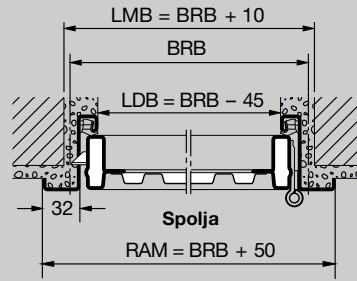
** Čista prolazna mera za vrata sa donjim graničnikom

Bočna vrata, jednokrilna

Vertikalni presek Vrata sa donjim graničnikom

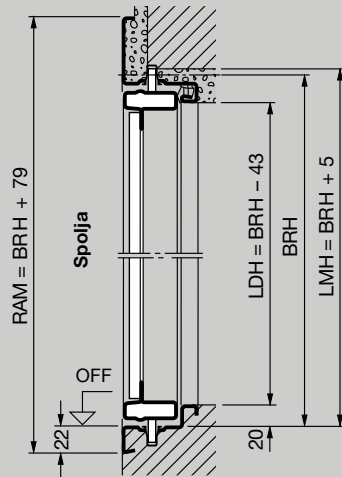


Horizontalni presek

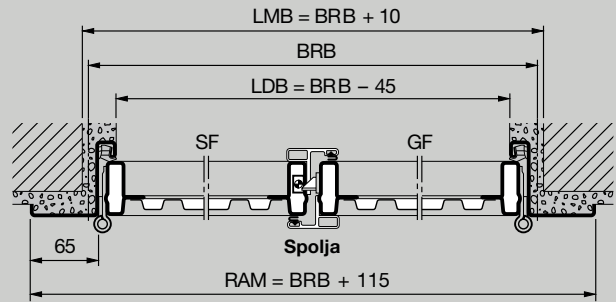


Bočna vrata, dvokrilna

Vertikalni presek Vrata sa donjim graničnikom



Horizontalni presek



Standardne veličine bočnih vrata, jednokrillna

Narudžbene mere		Čista građevinska mera		Čista prolazna mera sa donjim graničnikom		Visina kvake
BRB	BRH	LMB	LMH	LDB	LDH	od OFF
875	1875	885	1880	830	1837	987,5
	2000	885	2005	830	1962	1050
	2125	885	2130	830	2087	1112,5
1000	2000	1010	2005	955	1962	1050
	2125	1010	2130	955	2087	1112,5

Specijalne dimenzije i specijalne izrade na upit. Maks. veličina (BR): 1250 × 2375 mm.

Standardne dimenzije sa čeličnom ispunom i za ispunu prema zgradi standardno se isporučuju za spoljni graničnik. Premeštanjem vođica moguć je unutrašnji graničnik. Motivi s drvenom ispunom mogući su samo za spoljni graničnik.

Blok okvir za ugradnju u otvor: mere i izrada na upit.

Objašnjenja

Narudžbene mere

BRB Širina građevinske mere
BRH Visina građevinske mere

LMB Širina čiste građevinske mere
LMH Visina čiste građevinske mere

RAM B Spoljna širina rama
RAM H Spoljna visina rama

LDB Čista prolazna širina
LDH Čista prolazna visina

Čista prolazna širina se smanjuje kod ugla otvaranja koji je manji od 180°.

OFF Gornja ivica gotovog poda
RSL Okapnica

SF Fiksno krilo
GF Krilo za prolaz pešaka

Molimo uzmite u obzir:

* LDH bez donjeg graničnika + 15 mm

Veličina bočnih vrata, dvokrillnih

Širina (BRB) 1300 do 2500 mm

Visina (BRH) 1750 do 2250 mm

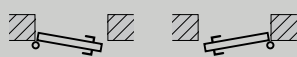
Obuhvatni štok za ugradnju u otvoru: mere i izrada na upit.

Isporuka standardno za spoljni graničnik, s krilima na desnoj strani. Unutrašnji graničnik, odnosno redosled krila na levoj strani obavezno navesti kod narudžbine!

Varijante ugradnje

Montaža sa spoljne strane otvaranje prema spolja

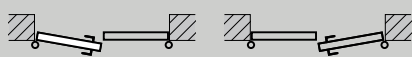
Jednokrillna



DIN levo

DIN desno

Dvokrillna

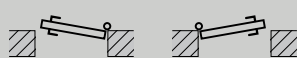


Krilo za prolaz pešaka DIN levo

Krilo za prolaz pešaka DIN desno

Montaža sa unutrašnje strane otvaranje prema unutra

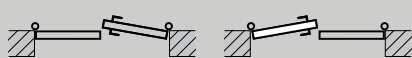
Jednokrillna



DIN levo

DIN desno

Dvokrillna



Krilo za prolaz pešaka DIN levo

Krilo za prolaz pešaka DIN desno

Kod vrata sa unutrašnjim graničnikom donji granični ugaonik, odnosno transportni ugaonik, treba sasvim ukloniti da bi voda mogla da otiče napolje. Vrata prema spolja, ka strani odakle dolaze nepovoljni uticaji treba, po pravilu, da budu sa spoljnim graničnikom.

Hörmann: Kvalitet bez kompromisa



Hörmann KG Amshausen, Nemačka



Hörmann KG Antriebstechnik, Nemačka



Hörmann KG Brandis, Nemačka



Hörmann KG Brockhagen, Nemačka



Hörmann KG Dissen, Nemačka



Hörmann KG Eckelhausen, Nemačka



Hörmann KG Freisen, Nemačka



Hörmann KG Ichttershausen, Nemačka



Hörmann KG Werne, Nemačka



Hörmann Genk NV, Belgija



Hörmann Alkmaar B.V., Nizozemska



Hörmann Legnica Sp. z o.o., Poljska



Hörmann Beijing, Kina



Hörmann Tianjin, Kina



Hörmann LLC, Montgomery IL, SAD



Hörmann Flexon LLC, Burgettstown PA, SAD

Kompanija Hörmann jedini je svetski proizvođač koji nudi kompletan program svih važnih građevinskih elemenata na jednom mestu. Oni se proizvode u visokospecijalizovanim pogonima po najnovijoj tehnologiji. Zahvaljujući svojoj distributivnoj i servisnoj mreži u Evropi i svom prisustvu u Americi i Kini, Hörmann je Vaš pouzdan internacionalni partner za visokokvalitetne građevinske elemente. Hörmann Vam nudi kvalitet bez kompromisa.

GARAŽNA VRATA

MOTORI

INDUSTRIJSKA VRATA

PRETOVARNA TEHNIKA

VRATA

ŠTOKOVI