



Motor za vrata PortaMatic

za udoban život bez barijera

HÖRMANN

Lako otvaranje i zatvaranje vrata

Uz pomoć motora za vrata PortaMatic, otvaranje i zatvaranje vaših drvenih i čeličnih unutrašnjih vrata je jednostavno uz pomoć daljinskog upravljača ili tastera. Bez obzira da li ste osoba sa invaliditetom ili jednostavno želite više komfora – ova tehnika će vam olakšati svakodnevicu. Motor za vrata PortaMatic ne ubeduje samo brojnim funkcijama i mogućnostima podešavanja, već i minimalnom potrošnjom struje. Uz to je PortaMatic do 25 % povoljniji od uporedivih motora za vrata i može se sa do 100 % subvencionisati preko osiguranja za pružanje nege.









Stanovanje u skladu sa uzrastom

Želite da i pored telesnih ograničenja budete pokretni? Motor PortaMatic za unutrašnja vrata vam vraća deo kvaliteta života, time što vas podržava u kretanju kroz prostorije bez tuđe pomoći.

Komforno življenje

Novi PortaMatic motor će vam pomoći da lako otvorite vrata u situacijama kada su vam ruke zauzete – nosite teške gajbe sa pićem ili se vraćate iz kupovine sa torbama. Čak i ako ne koristite automatski motor za vrata PortaMatic iz zdravstvenih razloga, garantovano nećete više odustati od ovog komfora.



Rad bez barijera

Rad bez barijera je već danas od velike važnosti, a u budućnosti će postati još važniji. Visok stepen sigurnosti zahvaljujući niskoenergetskom radu čini PortaMatic idealnim motorom za vrata, npr. za kancelarije, bolnice, laboratorije i lekarske ordinacije.*

Higijensko rukovanje vratima

Na sobnim vratima u lekarskim ordinacijama ili na vratima sanitarnih prostorija u kancelarijskim objektima postoji posebno velika opasnost od zaraze među saradnicima i pacijentima. Motor za vrata PortaMatic, u kombinaciji sa beskontaktnim prekidačem, pouzdano štiti od klica i bakterija i daje vam osećaj sigurnosti.



Pogledajte kratak film na:
www.hoermann.com/videos

* U određenim krugovima korisnika, npr. kod starijih osoba ili kod osoba kojima je potrebna pomoć drugih, kao i kod male dece, primena motora mora da se proveru u svakom slučaju posebno.



1 Bezbedan rad vrata

U firmi Hörmann, bezbednost i komfor su nerazdvojni. Zbog toga naš motor za vrata PortaMatic otvara i zatvara vaša vrata sa **mekim zaletom i mekim zaustavljanjem** i na taj način funkcioniše veoma **tiho**. Pokretanje vrata se obavlja upotrebom veoma male sile i time vam nudi **visok nivo sigurnosti**. Dovoljan je samo lagan dodir da se vrata odmah zaustave.

2 Inovativan bežični sistem

Samo kod Hörmann-a

Za vas, nastavljamo da razmišljamo tamo gde su drugi već odavno prestali. Sa našim **inovativnim bežičnim sistemom BiSecur** možete sigurno rukovati motorom putem daljinskog upravljača ili bežičnog unutrašnjeg tastera, a pored toga možete još i proveriti da li su vrata otvorena ili zatvorena*. **Time ne morate da hodate po celoj kući da biste proveravali unutrašnja vrata.** A kako uvek imamo vaš komfor u vidu, daljinskim upravljačem ili bežičnim unutrašnjim tasterom možete ne samo otvarati i zatvarati vrata, već i da rukujete ugrađenim LED-osvetljenjem.

* sa daljinskim upravljačem HS 5 BS ili bežičnim unutrašnjim tasterom FIT 5 BS



3 Jednostavna montaža, jednostavan priključak

PortaMatic će vam garantovano olakšati život. Već i sama **montaža je veoma jednostavna**. Motor se pričvršćuje iznad vrata ili na štoku. Šina kojom klizi može jednostavno da se zalepi na krilo vrata i, po potrebi se može ukloniti bez tragova. Ovo ima posebnu prednost kod stanova koji se izdaju ili kod glatkih staklenih vrata. PortaMatic se jednostavno priključuje u utičnicu. I, da bi sve besprekorno funkcionisalo, kablovi naših motora su dužine 3 m. **Ovaj motor može, svakako, stručno da vam montira i partner firme Hörmann.**



4 Optičke i zvučne funkcije komfora

Smatramo da više **komfora i bezbednosti** čini razliku. Stoga smo motor za vrata PortaMatic za vas opremili korisnim dodatnim funkcijama. Tako vam **zvučni signal** i ugrađeno **LED-osvetljenje** pokazuje otvaranje i zatvaranje još pre pokretanja vrata. Pored toga, osvetljenje služi pre svega za sigurno koračanje kroz prolaze u mraku i kod loše osvetljenih ulaza.



PortaMatic u srebrnoj boji (E6 / EV 1) sa uključenim svetlom, montaža na proširenom ramu vrata



PortaMatic u beloj boji (RAL 9016) sa opcionim produženjem osovine, montaža iznad rama vrata

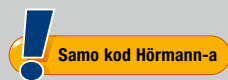


Ugrađeno osvetljenje omogućava orijentaciju i optimalno osvetljava područje prolaza.



Delimično otvaranje je pogodno, na primer, kada sanitarne prostorije raspolažu sa nedovoljnom ventilacijom.

Ugrađeno LED-osvetljenje



Funkcije osvetljenja motora PortaMatic mogu uvek iznova da se prilagođavaju vašim trenutnim potrebama. Možete, na primer, da izaberete da li da osvetljenje bude usmereno prema gore ili prema dole. Neprekidni režim rada može da služi kao pomoć pri orijentaciji noću, a otvaranje i zatvaranje vrata mogu još pre pokretanja vrata da se prikazuju svetlosnim signalom.

Praktično delimično otvaranje

PortaMatic možete podesiti i tako da vaša vrata ostanu delimično ili potpuno otvorena određeno vreme prema vašem zahtevu na primer, zbog provetravanja.

Minimalna potrošnja struje

Upotrebom energetski efikasnih delova i LED-osvetljenja, pobrinuli smo se da troškovi potrošnje struje za PortaMatic budu zanemarljivi. Time štedite i struju i novac.

Individualne mogućnosti priključivanja

PortaMatic možete i kablom priključiti na tastere u vašoj kući. Uz to je moguće pokretanje unutrašnjih vrata ili ulaznih vrata stana električnim otvaračem ili motornom bravom. Pored toga, dodatnom štampanom pločom moguće je daljinsko upravljanje eksternim priključnim centralama, na primer, za funkciju poziva u hitnom slučaju.

Vaš komfor je naš cilj

Želimo da vam olakšamo svakodnevicu sa našim inovativnim proizvodima. Zbog toga svakako možete da podesite naš motor za vrata PortaMatic, sa svojim brojnim funkcijama, prema vašim ličnim željama i potrebama. Funkcije se mogu i kombinovati. Daljinskim upravljačem ili bežičnim tasterom mogu da se pokreću do četiri funkcije. Na taj način, sve osobe u domaćinstvu mogu individualno da koriste motor.





1 Automatski pogon

Vrata otvarate pritiskom na daljinski upravljač ili taster. Nakon određenog vremena, koje vi podesite, vrata će se automatski zatvoriti. Vremenski razmak u kojem vrata stoje otvorena je od 2 – 180 sekundi.

2 Impulsni pogon

Otvaranje vrata sledi nakon pritiska na daljinski upravljač ili taster. Ponovnim pritiskom vrata se zatvaraju.

3 Poluautomatski pogon

U ovom režimu rada vrata se malo otvaraju rukom. Od tačke, koju vi odredite, motor preuzima potpuno otvaranje vrata. Zatvaranje takođe sledi laganim pritiskom na vrata.

3



4 Pogon zatvaranja vrata

Vrata otvarate, uobičajeno, rukom. Pri tom se motor nalazi u praznom hodu. Do zatvaranja vrata dolazi automatski, nakon utvrđenog vremenskog roka od 2 – 60, koji ste vi prethodno odredili.

Kombinovani pogon

Svakako, svi režimi rada mogu individualno da se podešavaju ili međusobno da se kombinuju. Ovo omogućava fleksibilnu primenu PortaMatic-a i dozvoljava da se iznova prilagođava vašoj ličnoj situaciji. Dodatne informacije u vezi sa tim možete naći na strani 16.

4

Daljinski upravljački elementi ekskluzivnog dizajna

Naša tehnika nije samo inovativna, nego je i plemenito upakovana. Daljinski upravljači Hörmann su dostupni u raznim modelima i atraktivnim dizajnima. A u sve naše upravljačke elemente je naravno ugrađena inovativna tehnologija daljinskog upravljanja Hörmann BiSecur, koja čini prenosni signal posebno sigurnim. Na sledećim stranicama naći ćete izbor iz našeg obimnog programa. Više o funkcijama i kompletnom programu pribora rado će vam pokazati partner firme Hörmann.



BiSecur SmartHome



Motori za garažna vrata i kapije

Iscrpne informacije o rukovanju preko pametnog telefona možete naći u brošuri BiSecur SmartHome, a informacije o motorima za kapije, u brošuri Motori za garažna vrata i kapije.







Daljinski upravljač HS 5 BS

Četiri funkcijska tastera plus taster za upit

1 Površina visokog sjaja, crna ili bela

2 Crna strukturna površina

Daljinski upravljač HS 4 BS

Četiri funkcijska tastera

3 Crna strukturna površina

Daljinski upravljač HS 1 BS

Jedan funkcijski taster

4 Crna strukturna površina



Daljinski upravljač HSE 1 BS

Jedan funkcijski taster, sa ušicom za privezak za ključeve

5 Crna strukturna površina

Daljinski upravljač HSE 4 BS

4 funkcijska tastera, uklj. ušicu za privezak za ključeve

6 Crna strukturna površina sa hromiranim ili plastičnim kapičama

Daljinski upravljač HSE 2 BS

Dva funkcijska tastera, sa ušicom za privezak za ključeve

7 Površina visokog sjaja, crna ili bela

8 Površina visokog sjaja, zelena, ljubičasta, žuta, crvena, narandžasta

9 Dezeni u srebru, karbonu, tamnom drvetu sa čvorovima

(sl. levo)

Daljinski upravljač HSD 2-A BS

10 Aluminijski izgled, 2 funkcijska tastera, može se koristiti i kao privezak za ključeve

Daljinski upravljač HSD 2-C BS

11 Hromiran visokim sjajem, dva funkcijska tastera, može se koristiti i kao privezak za ključeve

Daljinski upravljač HSP 4 BS

12 Sa blokadom slanja, četiri funkcijska tastera, sa prstenom za ključeve

Daljinski upravljač HSI 6 BS

■ NOVO

13 6 funkcijskih tastera, sa velikim numerisanim tasterima





Držači daljinskih upravljača za rolator

■ **NOVO**

Za komforno rukovanje, daljinski upravljači HS, HSE i HSI se pomoću specijalnog držača mogu jednostavno pričvrstiti na rolator **14**.

Sl. držača za HS 5 BS



15

16

17

Unutrašnji bežični taster FIT 1 BS

Jedan funkcijski taster

15 Čisto bela RAL 9010

Unutrašnji bežični taster FIT 4 BS

Četiri funkcijska tastera

16 Čisto bela RAL 9010

Unutrašnji bežični taster FIT 5 BS

Četiri funkcijska tastera plus taster za upit o statusu vrata

17 Čisto bela RAL 9010



18

Bežični predajnik koji se ugrađuje u zid

18 Dve funkcije, povezane sa komercijalnim tasterima, instaliranim ispod maltera



19



20

HSU 2 BS **19**

Za ugradnju u dozne za prekidače prečnika 55 mm i minimalne dubine 60 mm, sa priključkom na kućnu mrežu

FUS 2 BS **20**

Za ugradnju u dozne za prekidače prečnika 55 mm i minimalne dubine 45 mm, sa baterijom LR03 / AAA 1,5 V

Unutrašnji taster

21 Površinski tasteri, na i ispod maltera, isporučuju se sa različitom štampom



21



* Za upit, da li su vrata otvorena ili zatvorena.



Higijensko rukovanje vratima, bez dodira

PortaMatic, u kombinaciji sa beskontaktnim prekidačem, je idealno rešenje za sobna vrata u lekarskim ordinacijama ili za vrata sanitarnih prostorija u kancelarijskim objektima, jer ne moraju da se dodiruju nikakve kvake ili tasteri, tako da nema prenosa bakterija.



Bežični taster FSR 1 BS

Jedan funkcijski taster, radni napon: 230 V

Bežični taster HTR 1-230

Jedan funkcijski taster, izlaz za relej za priključivanje na kabal za prekidač, radni napon: 230 V

Bežični taster HTR 1-24

■ **NOVO**

Kao HTR 1-230, radni napon 24 V

Motor za vrata PortaMatic

- Elektromehanički motor za vrata sa okretnim krilom, za drvena i čelična unutrašnja vrata sa jednim krilom
- Za levu i desnu primenu
- Kompletno sa bežičnim BiSecur-om, osvetljenjem, krakom, kliznom šinom, zaštitnom kočnicom i materijalom za pričvršćivanje
- Boja kućišta: srebrna (E6 / EV 1) ili bela (RAL 9016)
- Euro-utikač sa belim priključnim kablom od 3 m

Tehnički podaci

Dimenzije (Š × V × D)	60 × 560 × 78 mm
Težina	2,9 kg
Apsorbovana snaga	maks. 0,15 kW
Pripravnost	oko 1 W
Ugao otvaranja	maks. 115 °
Provereni vek trajanja	200 000 ciklusa / 600 na dan
Širina vrata	610 do 1100 mm
Visina vrata	do 2250 mm
Težina vrata	do 125 kg (do širine vrata od 860 mm) do 100 kg (do širine vrata od 985 mm) do 80 kg (do širine vrata od 1110 mm)

Produžavanje osovine

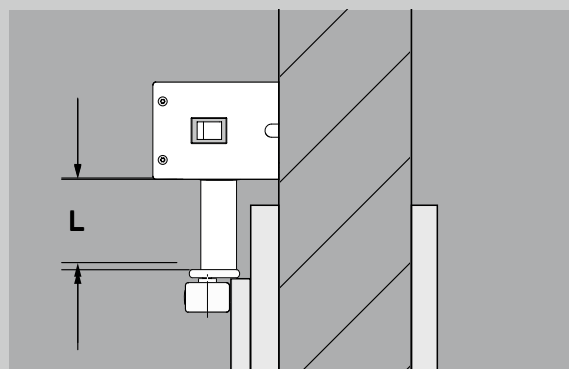
Izborni pribor za montažu motora iznad štoka vrata
Dužine (L) 31, 46, 61 mm



Kućište u srebrnoj boji (E6 / EV 1)



Kućište u beloj boji (RAL 9016)



Izborno produžavanje osovine

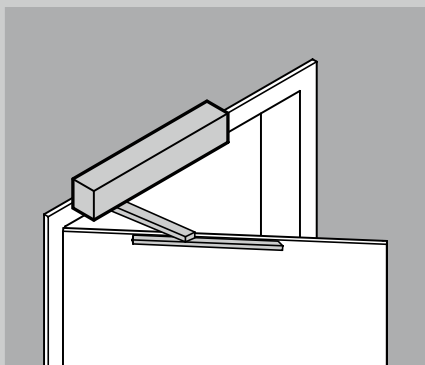
Funkcije i mogućnosti kombinovanja

Funkcije	Objašnjenje	Vreme držanja otvorenim	Ručno	Zatvaranje vrata	Polu-automatski	Automatski, sa kablom	Automatski, daljinski	Impulsno, sa kablom	Impulsno, daljinski
Isključeno	Nije pod naponom	-	●	-	-	-	-	-	-
Ručno	Ručni pogon	-	●	○	-	○	○	○	○
Poluautomatski pogon	U smeru otvaranje-zatvaranje	Vreme 1	-	○	●	○	○	○	○
Automatski pogon	Preko kabla	Vreme 2	○	○	○	●	○	○	○
Automatski pogon	Daljinski	Vreme 2	○	○	○	○	●	○	○
Impulsni pogon	Preko kabla	-	○	○	○	○	○	●	○
Impulsni pogon	Daljinski	-	○	○	○	○	○	○	●
Trajanje otvoreno, delimično otvoreno, provetravanje	Ručno, impulsno	-	○	-	-	-	-	○	○
Signalizacija zvučna (ton) i optička (svetlo)									
Predupozorenje (pre kretanja vrata)			-	○	-	○	○	○	○
Upozorenje (tokom kretanja vrata)			-	○	○	○	○	○	○

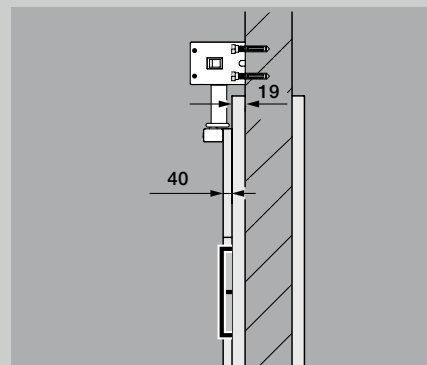
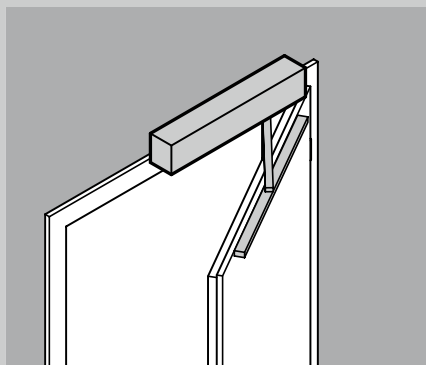
● standard, ○ moguće, - nije moguće

Vreme 1 = vreme držanja otvorenim 2 – 60 sek.
Vreme 2 = vreme držanja otvorenim 2 – 180 sek.

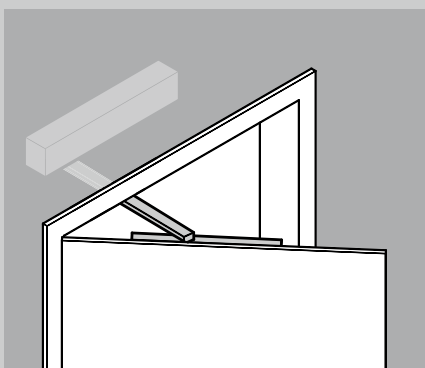
Tipovi montaže



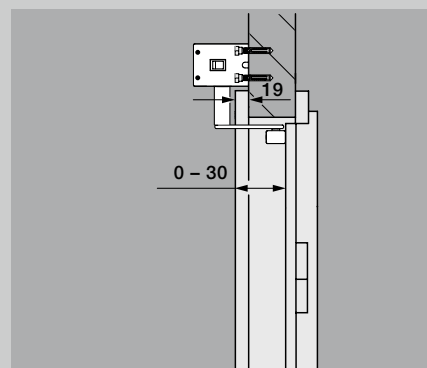
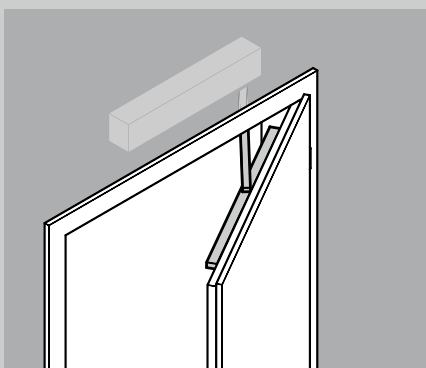
Sa kliznom šinom
Povlačenjem sa strane otvaranja / strane sa šarkama



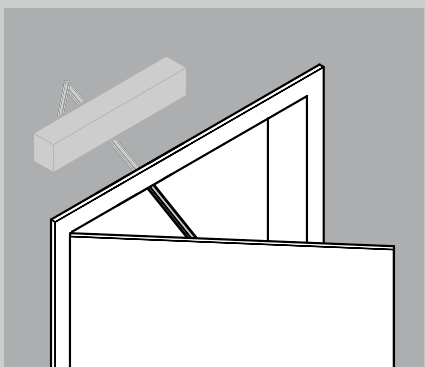
Preklapanje vrata maks. 40 mm



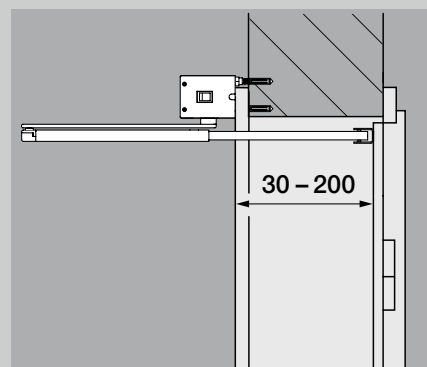
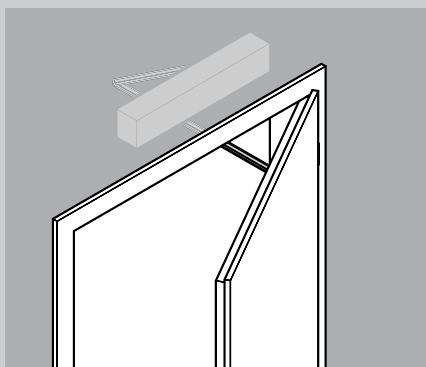
Sa kliznom šinom
Guranjem sa strane zatvaranja / strane sa šarkama



Dubina udubljenja 0 – 30 mm



Sa makazastom konstrukcijom (izborna)
Guranjem sa strane zatvaranja / strane sa šarkama



Dubina udubljenja 30 – 200 mm



Doživite Hörmann kvalitet kod nove gradnje i modernizacije

Pažljivo usklađena rešenja Vam u svakom području nude vrhunske proizvode uz najveću funkcionalnost.

- **Garažna vrata**

Optimalno usklađeno sa Vašim ličnim stilom u arhitekturi: kipujuća ili segmentna vrata od čelika ili drveta.

- **Motori za kapije i vrata**

Uživajte u visokom komforu i protivprovalnoj bezbednosti sa Hörmann-ovim motorima za garažna vrata i kapije. Komfor Hörmann-ovih motora za vrata možete iskoristiti i u stambenim prostorijama.

- **Kućna vrata**

Za svačiju potrebu i zahtev možete pronaći motiv vrata prema Vašim željama u našem obimnom programu kućnih vrata.

- **Čelična vrata**

Solidna vrata za sve prostorije u Vašoj kući, od podruma do potkrovlja.

- **Štokovi**

Izaberite za novu gradnju, izgradnju i modernizaciju iz opsežnog programa.



Garažna vrata i motori za garažna vrata



Kućna vrata



Čelična vrata

Hörmann: Kvalitet bez kompromisa



Hörmann KG Amshausen, Nemačka



Hörmann KG Antriebstechnik, Nemačka



Hörmann KG Brandis, Nemačka



Hörmann KG Brockhagen, Nemačka



Hörmann KG Dissen, Nemačka



Hörmann KG Eckelhausen, Nemačka



Hörmann KG Freisen, Nemačka



Hörmann KG Ichttershausen, Nemačka



Hörmann KG Werne, Nemačka



Hörmann Alkmaar B.V., Holandija



Hörmann Legnica Sp. z o.o., Poljska



Hörmann Beijing, Kina



Hörmann Tianjin, Kina



Hörmann LLC, Montgomery IL, SAD



Hörmann Flexon LLC, Burgettstown PA, SAD



Shakti Hörmann Pvt. Ltd., Indija

Kompanija Hörmann jedini je svetski proizvođač koji nudi kompletan program svih važnih građevinskih elemenata na jednom mestu. Oni se proizvode u visokospecijalizovanim pogonima po najnovijoj tehnologiji. Zahvaljujući svojoj distributivnoj i servisnoj mreži u Evropi i svom prisustvu u Americi i Aziji, Hörmann je Vaš pouzdan internacionalni partner za visokokvalitetne građevinske elemente. Hörmann Vam nudi kvalitet bez kompromisa.

GARAŽNA VRATA

MOTORI

INDUSTRIJSKA VRATA

PRETOVARNA TEHNIKA

VRATA

ŠTOKOVI